

DTZU8003-P4 Třífázový inteligentní měřič energie (vodící lišta)

1 Přehledy

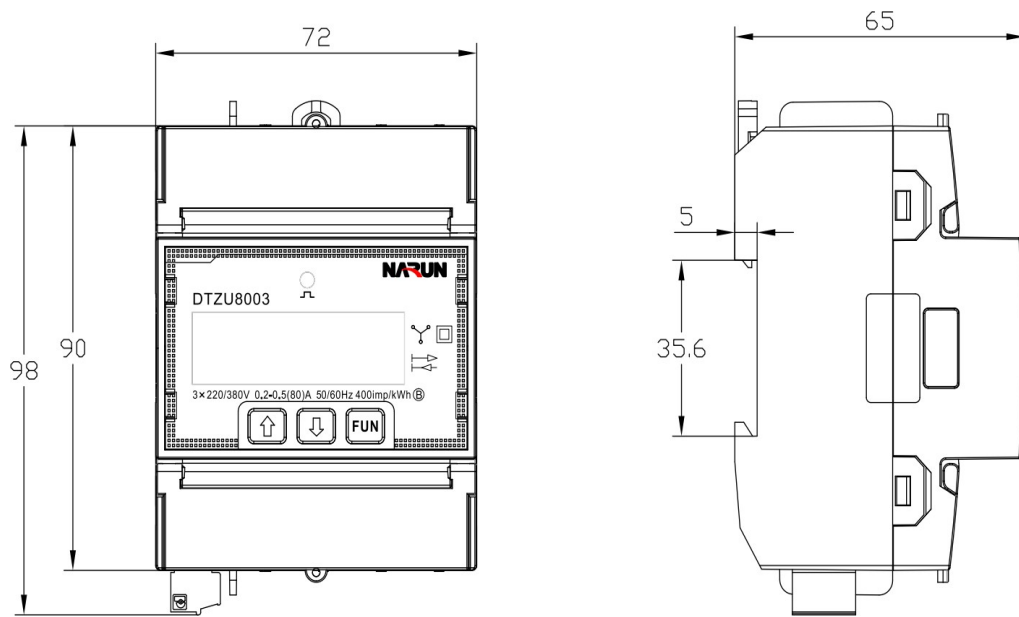
Třífázový inteligentní elektroměr DTZU8003-P4 (vodící lišta) splňuje normu EN 61000-3, má průmyslové standardní komunikační rozhraní RS-485 a podporuje standardní komunikační protokol Modbus RTU a protokol DL/T645-2007. Využívá specializované velkoplošné integrované obvody a mezinárodní pokročilé technologie s jedinečným designem, vynikajícím řemeslným zpracováním a vysokou spolehlivostí. Tento elektroměr přísně kontroluje každý krok od návrhu, výroby, testování, zkoušek stárnutí až po kontrolu. Ve srovnání s tradičními elektroměry má tento typ elektroměru vyšší přesnost, větší spolehlivost, nižší hmotnost a menší objem. Může si zvolit komunikační rozhraní, dosáhnout dálkového odečtu měřidla a snadno a pohodlně dosáhnout moderního řízení spotřeby energie.

2 Technické parametry

Napětí	Jmenovité napětí	3×230/400V
	Přesnost	Chyba ±0,5 %
Aktuální	Jmenovitý proud 1	3×0.2-0.5(60)A
	Jmenovitý proud 2	3×0.2-0.5(80)A
	Počáteční proud	20mA
	Plíživé	Když v obvodu není žádný proud a napětí je 110 % hodnoty jmenovité napětí, není v obvodu žádný impulsní výstup.
	Přesnost	Chyba ±0,5 %
Frekvence	Frekvence	50/60Hz
	Přesnost	Chyba ±0,5 %
Power	Přesnost aktivního výkonu	Chyba ±0,5 %
	Přesnost jalového výkonu	Chyba ±0,5 %
	Přesnost zdánlivého výkonu	Chyba ±0,5 %
Měření Přesnost	Aktivní energie	Třída B
	Reaktivní energie	Třída 2
Reakce sazba	Napětí, proud, výkon	≤ 100 ms
	Elektrická energie	≤ 1 s
Pulsní	Pulzní konstanta	400imp/kWh
	Šířka impulzu	80 ms
	Limitní hodnota	MAX 60VDC, 50mA.
Spotřeba energie		≤ 2W a 10VA
Režim zobrazení		5+2 = 99999,99 kWh
CISPR		Úroveň B
Kód IP		Úroveň II
Hodnocení vlivu na životní prostředí		Vnitřní měřič H2
Nadmořská výška		≤ 3000m
Teplotní rozsah	Jmenovitý pracovní rozsah	- 10 °C ~ 55 °C
	Extrémní pracovní rozsah	- 25 °C ~ 55 °C
	Podmínky skladování	- 25 °C ~ 55 °C

3 Instalace a zapojení

3.1 Velikost instalace



3.2 Schéma zapojení

