

ZÁKLADNÍ INFORMACE

LK11BL

Technické parametry

Měření	Činná energie v 1-fázové 2-vodičové síti, import a export energie	
Třída	B	
Displej	LCD	
Tarify	<ul style="list-style-type: none">● LK11BL409101 - jednotarifní● LK11BL409102 - dvoutarifní (externí řízení)	
Počítání energie	+A _{Lx} + -A _{Lx}	
Referenční napětí	U _n	230V Pracovní rozsah 0.8U _n až 1.15U _n
Referenční kmitočet	f _n	50 Hz
Konstanta LED	1000 imp/kWh LED trvale svítí, pokud není registrována energie	
Teplotní rozsah	<ul style="list-style-type: none">● Pracovní: -40°C ... +70°C● Skladovací: -40°C ... +70°C	
Krytí	IP54	
Třída ochrany	II	
Mechanické prostředí	M1	
Electromagnetické prostředí	E2	
Proudový snímač	bočník	
Rozběhový proud	I _{st}	40 mA
Minimální proud	I _{min}	0,5 A
Referenční proud	I _{ref}	10 A
Maximální proud	I _{max}	40 A
Komunikace	EN 62056-21 (mód C), 300 až 9600 Bd	
Životnost	15 let	

Popis LCD

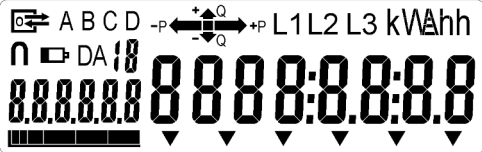





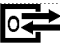

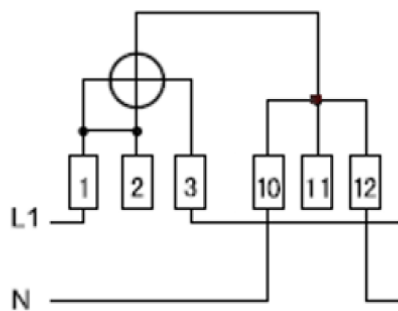
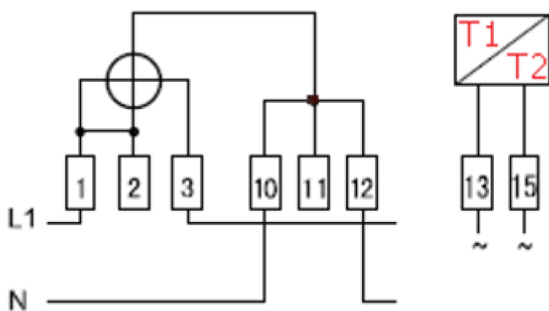
	
	<p>zobrazovaná hodnota (energie, číslo tarifního program, atd.)</p>
	<p>OBIS kód</p>
<p>DA 18</p>	<p>nepoužito</p>
	<p>indikátor okamžitého výkonu</p>
<p>L1</p> 	<ul style="list-style-type: none"> ● přítomnost fáze ● aktivní tarif (LK11BL409102)
<p>kVAhh</p>	<p>zobrazovaná jednotka</p>
	<p>nepoužito</p>
	<p>probíhající komunikace</p>
	<p>Stav baterie</p>
<p>∩</p>	<p>DC detekce magnetického pole (10 až 90s)</p>

Schéma zapojení LK

1T



2T



Rozměry pouzdra LK11BL

