

LK13BO407007 (2T) a LK13BO407037 (1T)

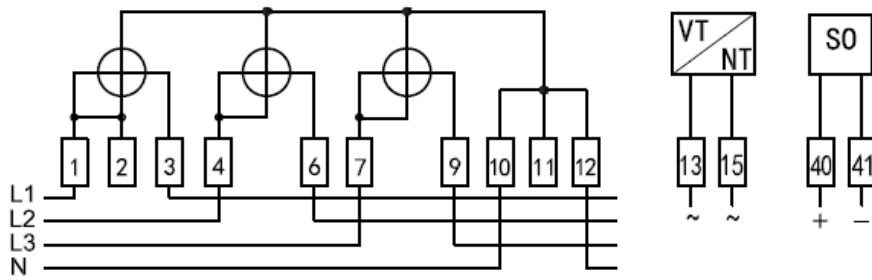
Technické parametry

Měření	Činná energie v 3-fázové 4-vodičové síti, import a export energie Možnost měření energie pouze v libovolných dvou fázích nebo v libovolné jedné fázi (při těchto možnostech musí být nulový vodič připojen)	
Třída	A	
Displej	LCD	
Počet tarifů	<ul style="list-style-type: none"> LK13BO407037 jeden tarif (1T) LK13BO407007 dva tarify (2T, NT/VT) řízené externím napětím 	
Výpočet energie	Ferraris se zpětnou zarážkou $A = +A_{L1} - -A_{L1} + +A_{L2} - -A_{L2} + +A_{L3} - -A_{L3} $ pokud $A > 0$	
Referenční napětí	U_n	3x230/400V; 2x230/400V; 230V
Referenční kmitočet	f_n	50 Hz
Konstanta (LED dioda)		500 imp/kWh, šířka 40ms
Konstanta (S0)		250 imp/kWh, šířka 40ms
Pracovní teplota		-25°C až +55°C
Skladovací teplota		-25°C až +70°C
Krytí		IP54
Třída ochrany (elektrická)		II
Mechanické prostředí		M1
Elektromagnetické prostředí		E2
Proudový snímač		bočník
Referenční proud	I_{ref}	5 A
Přechodový proud	I_{tr}	0,5 A
Minimální proud	I_{min}	0,25 A
Náběhový proud	I_{st}	25 mA
Maximální proud	I_{max}	100 A
Optické rozhraní		EN 62056-21 Mód C, rychlost 300 - 9600 Bd
Dle norem		EN 50470-1, EN 50470-3
Životnost		20 let

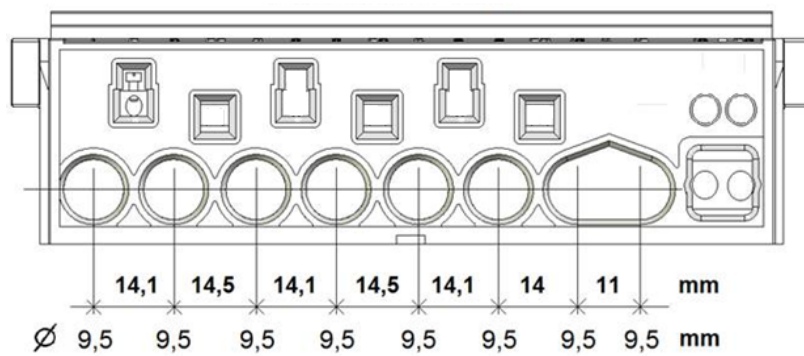
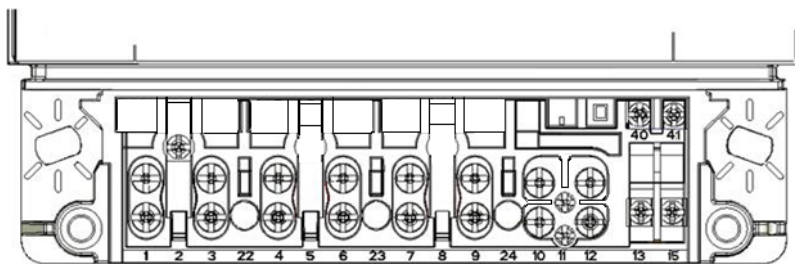
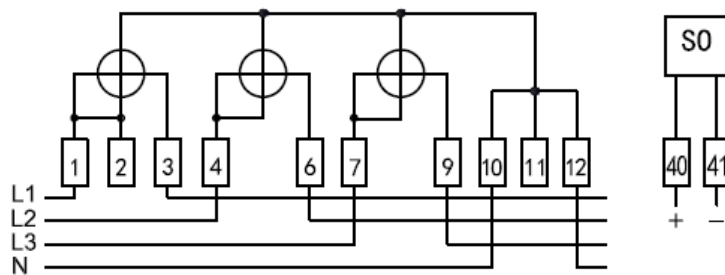
Popis částí displeje

	Hodnota (energie, proud, napětí, atd.)
	OBIS kód
	Indikátor okamžitého výkonu Indikátor <ul style="list-style-type: none"> • přítomností fáze (symbol trvale svítí) • dodávky (symbol bliká) • špatného sledu fází (symboly fází se postupně zobrazují, L3→L2→L1)
	Indikátor aktivního tarifu (VT, NT)
	Indikátor měřicího módu
	Jednotky zobrazované hodnoty
	Indikace probíhající komunikace
	Indikace vybité baterie
	Indikace přítomnosti magnetického pole jen při zobrazení F.F.1 na LCD
	Indikace napadení elektroměru
	Indikátor směru okamžitého výkonu jen při zobrazení x.7.0 na LCD
	Nevyužito

Zapojení svorkovnice 2T



Zapojení svorkovnice 1T



Svorkovnice $I_{max}=100A$

Rozměry přístroje

