



SAFEMETER

ZÁKLADNÍ INFORMACE

LK11BL

TECHNICKÉ PARAMETRY

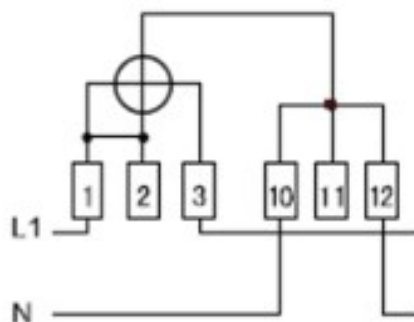
Měření	Činná energie v 1-fázové síti 2-vodičové síti, import a export energie	
Třída	B	
Displej	LCD	
Tarif	<ul style="list-style-type: none"> ▪ LK11BL409101 - jednotarifní ▪ LK11BL409102 - dvoutarifní (externí zařízení) 	
Počítání energie	+ALx + -ALx	
Referenční napětí	Un	230V → Pracovní rozsah 0.8Un až 1.15Un
Referenční kmitočet	fn	50Hz
Konstanta (LED)	1000 imp/kWh → LED trvale svítí, pokud není registrována energie	
Pracovní teplota	-40°C až +70°C	
Skladovací teplota	-40°C až +70°C	
Krytí	IP54	
Třída ochrany	II	
Mechanické prostředí	M1	
Elektromagnetické prostředí	E2	
Proudový snímač	Bočník	
Rozběhový proud	Ist	40 mA
Minimální proud	Imin	0,5 A
Referenční proud	Iref	10 A
Maximální proud	I _{max}	40 A
Komunikace	EN 62056-21 (mód C), 300 až 9600 Bd	
Živostnost	15 let	

POPIS ČÁSTÍ DISPLEJE

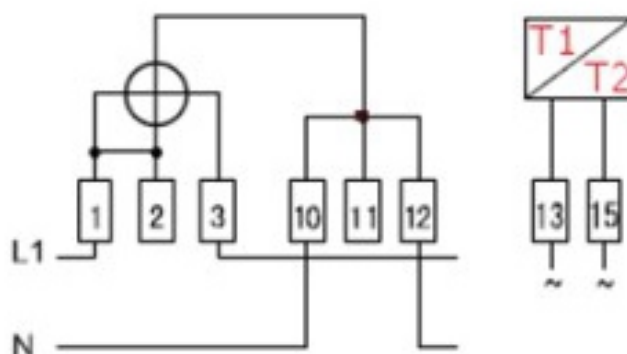
	zobrazovaná hodnota (energie, číslo tarifního program, atd.)
	OBIS kód
	nepoužito
	indikátor okamžitého výkonu
	<ul style="list-style-type: none"> ● přítomnost fáze ● aktivní tarif (LK11BL409102)
	zobrazovaná jednotka
	nepoužito
	probíhající komunikace
	Stav baterie
	DC detekce magnetického pole (10 až 90s)

SCHÉMA ZAPOJENÍ

1T



2T



ROZMĚRY PŘÍSTROJE

Rozměry pouzdra LK11BL

